

- Fresa per alluminio, leghe di alluminio, rame, leghe di rame, CFRP, fibre di vetro/carbonio e materiali non ferrosi.
- Il rivestimento Super G-TAC garantisce eccellenti finiture grazie ad una elevatissima durezza e ad un basso coefficiente di attrito.
- Eccellente tolleranza del filo tagliente.
- Prestazioni eccellenti in alta velocità garantite dal metallo duro Ultra Micrograna (0,2 µm).
- Fraise pour Aluminium, fibres de verre, CFRP et métaux non ferreux.
- Le revêtement G-TAC garantit une excellente finition grâce à une dureté élevée et un faible coefficient de frottement.
- Excellente tenue de l'arête de coupe.
- Performances excellentes carbure Submicrograin (0,2 µm).



0.05 ~ 2.5R

3 ~ 6R

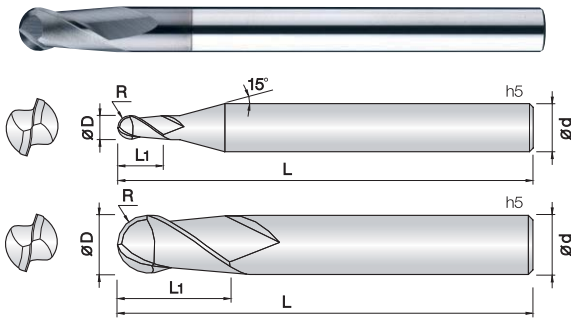
List. p.154

d	Tolleranza/Tolérance
Ø 0.1 ~ 5	+0 ~ -0.01 mm
Ø 6 ~ 12	-0.005 ~ -0.015 mm

Unità: mm

Numero d'Ordine Reference	R x D	L1	L2	L	d	Numero d'Ordine Reference	R x D	L1	L2	L	d
2DRB 001 003 S04	0.05R X 0.1	0.3	-	45	4	2DRB 030 160 S06	1.5R X 3	4	16	60	6
2DRB 002 005 S04	0.1R X 0.2	0.5	-	45	4	2DRB 030 200 S06	1.5R X 3	4	20	60	6
2DRB 002 010 S04	0.1R X 0.2	0.2	1	45	4	2DRB 030 250 S06	1.5R X 3	4	25	65	6
2DRB 002 015 S04	0.1R X 0.2	0.2	1.5	45	4	2DRB 030 300 S06	1.5R X 3	4	30	70	6
2DRB 002 020 S04	0.1R X 0.2	0.2	2	45	4	2DRB 030 400 S06	1.5R X 3	4	40	80	6
2DRB 003 010 S04	0.15R X 0.3	0.3	1	45	4	2DRB 040 120 S06	2R X 4	5	12	50	6
2DRB 003 015 S04	0.15R X 0.3	0.3	1.5	45	4	2DRB 040 160 S06	2R X 4	5	16	60	6
2DRB 003 020 S04	0.15R X 0.3	0.3	2	45	4	2DRB 040 200 S06	2R X 4	5	20	60	6
2DRB 004 010 S04	0.2R X 0.4	0.4	1	45	4	2DRB 040 250 S06	2R X 4	5	25	65	6
2DRB 004 020 S04	0.2R X 0.4	0.4	2	45	4	2DRB 040 300 S06	2R X 4	5	30	70	6
2DRB 004 030 S04	0.2R X 0.4	0.4	3	45	4	2DRB 050 200 S06	2.5R X 5	6	20	60	6
2DRB 004 040 S04	0.2R X 0.4	0.4	4	45	4	2DRB 050 400 S06	2.5R X 5	6	40	80	6
2DRB 004 050 S04	0.2R X 0.4	0.4	5	45	4	2DRB 060 200 S06	3R X 6	8	20	60	6
2DRB 005 020 S04	0.25R X 0.5	0.5	2	45	4	2DRB 060 300 S06	3R X 6	8	30	90	6
2DRB 005 040 S04	0.25R X 0.5	0.5	4	45	4	2DRB 080 200 S08	4R X 8	10	20	70	8
2DRB 005 060 S04	0.25R X 0.5	0.5	6	45	4	2DRB 100 250 S10	5R X 10	12	25	80	10
2DRB 005 080 S04	0.25R X 0.5	0.5	8	45	4	2DRB 120 250 S12	6R X 12	14	25	80	12
2DRB 005 100 S04	0.25R X 0.5	0.5	10	45	4						
2DRB 006 020 S04	0.3R X 0.6	0.6	2	45	4						
2DRB 006 040 S04	0.3R X 0.6	0.6	4	45	4						
2DRB 006 060 S04	0.3R X 0.6	0.6	6	45	4						
2DRB 006 080 S04	0.3R X 0.6	0.6	8	45	4						
2DRB 006 100 S04	0.3R X 0.6	0.6	10	45	4						
2DRB 008 020 S04	0.4R X 0.8	0.8	2	45	4						
2DRB 008 040 S04	0.4R X 0.8	0.8	4	45	4						
2DRB 008 060 S04	0.4R X 0.8	0.8	6	45	4						
2DRB 008 080 S04	0.4R X 0.8	0.8	8	45	4						
2DRB 008 100 S04	0.4R X 0.8	0.8	10	45	4						
2DRB 008 120 S04	0.4R X 0.8	0.8	12	45	4						
2DRB 010 040 S04	0.5R X 1	1	4	45	4						
2DRB 010 060 S04	0.5R X 1	1	6	45	4						
2DRB 010 080 S04	0.5R X 1	1	8	45	4						
2DRB 010 100 S04	0.5R X 1	1	10	45	4						
2DRB 010 120 S04	0.5R X 1	1	12	45	4						
2DRB 010 160 S04	0.5R X 1	1	16	50	4						
2DRB 015 060 S04	0.75R X 1.5	1.5	6	45	4						
2DRB 015 080 S04	0.75R X 1.5	1.5	8	45	4						
2DRB 015 100 S04	0.75R X 1.5	1.5	10	45	4						
2DRB 015 120 S04	0.75R X 1.5	1.5	12	45	4						
2DRB 015 160 S04	0.75R X 1.5	1.5	16	50	4						
2DRB 015 200 S04	0.75R X 1.5	1.5	20	50	4						
2DRB 020 060 S04	1R X 2	3	6	45	4						
2DRB 020 080 S04	1R X 2	3	8	45	4						
2DRB 020 100 S04	1R X 2	3	10	45	4						
2DRB 020 120 S04	1R X 2	3	12	45	4						
2DRB 020 160 S04	1R X 2	3	16	50	4						
2DRB 020 200 S04	1R X 2	3	20	50	4						
2DRB 020 250 S04	1R X 2	3	25	60	4						
2DRB 020 300 S04	1R X 2	3	30	70	4						
2DRB 030 120 S06	1.5R X 3	4	12	50	6						

2DLB *Fraise Hémisphérique 2 Coupes pour Rainurage* *Fresa Emisferica 2 Tagli per nervature*



- **Fresa per alluminio, leghe di alluminio, rame, leghe di rame, CFRP, fibre di vetro/carbonio e materiali non ferrosi.**
- Il rivestimento Super G-TAC garantisce eccellenti finiture grazie ad una elevatissima durezza e ad un basso coefficiente di attrito.
- Eccellente tolleranza del filo tagliente.
- Prestazioni eccellenti in alta velocità garantite dal metallo duro Ultra Micrograna (0,2 µm).
- **Fraise pour Aluminium, fibres de verre, CFRP et métaux non ferreux.**
- Le revêtement G-TAC garantit une excellente finition grâce à une dureté élevée et un faible coefficient de frottement.
- Excellente tenue de l'arête de coupe.
- Performances excellentes carbure Submicrograin (0,2 µm).

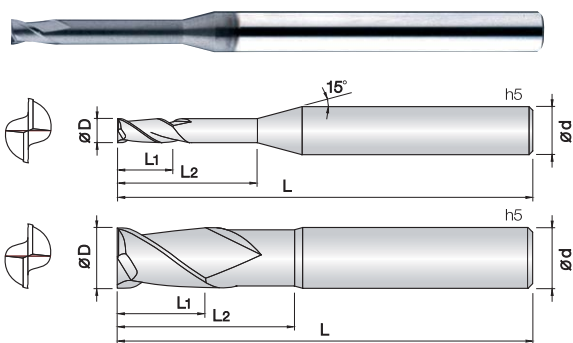
0.1 ~ 2.5R 3 ~ 6R List. p.155

d	Tolleranza/Tolérance
Ø2 ~ 5	+0 ~ -0.01 mm
Ø6 ~ 12	-0.005 ~ -0.015

Unità: mm

Numero d'Ordine <i>Reference</i>	R X D	L1	L	d	Numero d'Ordine <i>Reference</i>	R X D	L1	L	d
2DLB 002 004 S04	0.1R X 0.2	0.4	45	4					
2DLB 003 006 S04	0.15R X 0.3	0.6	45	4					
2DLB 004 008 S04	0.2R X 0.4	0.8	45	4					
2DLB 005 010 S04	0.25R X 0.5	1	45	4					
2DLB 006 012 S04	0.3R X 0.6	1.2	45	4					
2DLB 008 020 S04	0.4R X 0.8	2	50	4					
2DLB 010 025 S04	0.5R X 1	2.5	50	4					
2DLB 012 030 S04	0.6R X 1.2	3	50	4					
2DLB 015 040 S04	0.75R X 1.5	4	50	4					
2DLB 020 050 S04	1R X 2	5	50	4					
2DLB 025 060 S04	1.25R X 2.5	6	50	4					
2DLB 030 080 S06	1.5R X 3	8	60	6					
2DLB 040 080 S06	2R X 4	8	70	6					
2DLB 050 100 S06	2.5R X 5	10	80	6					
2DLB 060 120 090	3R X 6	12	90	6					
2DLB 080 140 100	4R X 8	14	100	8					
2DLB 100 180 100	5R X 10	18	100	10					
2DLB 120 220 110	6R X 12	22	110	12					

G-TAC



- Fresa per alluminio, leghe di alluminio, rame, leghe di rame, CFRP, fibre di vetro/carbonio e materiali non ferrosi.
- Il rivestimento Super G-TAC garantisce eccellenti finiture grazie ad una elevatissima durezza e ad un basso coefficiente di attrito.
- Elevata tolleranza del filo tagliente.
- Geometria rinforzata per prevenire scheggiature.
- Prestazioni eccellenti in alta velocità garantite dal metallo duro Ultra Micrograna (0,2 µm).
- **Fraise pour Aluminium, fibres de verre, CFRP et métaux non ferreux.**
- Le revêtement G-TAC garantit une excellente finition grâce à une dureté élevée et un faible coefficient de frottement.
- Excellente tenue de l'arête de coupe.
- Géométrie renforcée pour prévenir l'écaillage.
- Performances excellentes carbure Submicrograin (0,2 µm).



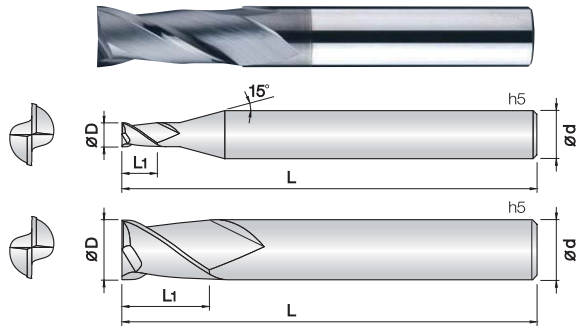
d	Tolleranza/Tolérance
Ø 0.1	+0 ~ -0.005 mm
Ø 0.2 ~ 5	+0 ~ -0.01 mm
Ø 6 ~ 12	-0.01 ~ -0.025 mm

Unità: mm

Numero d'Ordine Reference	D	L1	L2	L	d	Numero d'Ordine Reference	D	L1	L2	L	d
2DRE 001 003 S04	0.1	0.3	-	45	4	2DRE 030 200 S06	3	4.5	20	60	6
2DRE 001 005 S04	0.1	0.5	-	45	4	2DRE 030 250 S06	3	4.5	25	65	6
2DRE 002 005 S04	0.2	0.5	-	45	4	2DRE 030 300 S06	3	4.5	30	70	6
2DRE 002 010 S04	0.2	0.3	1	45	4	2DRE 030 400 S06	3	4.5	40	80	6
2DRE 002 015 S04	0.2	0.3	1.5	45	4	2DRE 040 120 S06	4	6	12	50	6
2DRE 002 020 S04	0.2	0.3	2	45	4	2DRE 040 160 S06	4	6	16	60	6
2DRE 003 010 S04	0.3	0.5	1	45	4	2DRE 040 200 S06	4	6	20	60	6
2DRE 003 015 S04	0.3	0.5	1.5	45	4	2DRE 040 250 S06	4	6	25	65	6
2DRE 003 020 S04	0.3	0.5	2	45	4	2DRE 040 300 S06	4	6	30	70	6
2DRE 004 010 S04	0.4	0.6	1	45	4	2DRE 040 400 S06	4	6	40	80	6
2DRE 004 020 S04	0.4	0.6	2	45	4	2DRE 050 200 S06	5	6	20	60	6
2DRE 004 030 S04	0.4	0.6	3	45	4	2DRE 050 400 S06	5	6	40	80	6
2DRE 004 040 S04	0.4	0.6	4	45	4	2DRE 060 200 S06	6	8	20	60	6
2DRE 004 050 S04	0.4	0.6	5	45	4	2DRE 060 300 S06	6	8	30	90	6
2DRE 005 020 S04	0.5	0.7	2	45	4	2DRE 080 200 S08	8	12	20	70	8
2DRE 005 040 S04	0.5	0.7	4	45	4	2DRE 100 250 S10	10	15	25	80	10
2DRE 005 060 S04	0.5	0.7	6	45	4	2DRE 120 300 S12	12	18	30	80	12
2DRE 005 080 S04	0.5	0.7	8	45	4						
2DRE 005 100 S04	0.5	0.7	10	45	4						
2DRE 006 020 S04	0.6	0.9	2	45	4						
2DRE 006 040 S04	0.6	0.9	4	45	4						
2DRE 006 060 S04	0.6	0.9	6	45	4						
2DRE 006 080 S04	0.6	0.9	8	45	4						
2DRE 006 100 S04	0.6	0.9	10	45	4						
2DRE 008 020 S04	0.8	1.2	2	45	4						
2DRE 008 040 S04	0.8	1.2	4	45	4						
2DRE 008 060 S04	0.8	1.2	6	45	4						
2DRE 008 080 S04	0.8	1.2	8	45	4						
2DRE 008 100 S04	0.8	1.2	10	45	4						
2DRE 008 120 S04	0.8	1.2	12	45	4						
2DRE 010 040 S04	1	1.5	4	45	4						
2DRE 010 060 S04	1	1.5	6	45	4						
2DRE 010 080 S04	1	1.5	8	45	4						
2DRE 010 100 S04	1	1.5	10	45	4						
2DRE 010 120 S04	1	1.5	12	45	4						
2DRE 010 160 S04	1	1.5	16	50	4						
2DRE 015 060 S04	1.5	2.3	6	45	4						
2DRE 015 080 S04	1.5	2.3	8	45	4						
2DRE 015 100 S04	1.5	2.3	10	45	4						
2DRE 015 120 S04	1.5	2.3	12	45	4						
2DRE 015 160 S04	1.5	2.3	16	50	4						
2DRE 015 200 S04	1.5	2.3	20	50	4						
2DRE 020 060 S04	2	3	6	45	4						
2DRE 020 080 S04	2	3	8	45	4						
2DRE 020 100 S04	2	3	10	45	4						
2DRE 020 120 S04	2	3	12	45	4						
2DRE 020 160 S04	2	3	16	50	4						
2DRE 020 200 S04	2	3	20	50	4						
2DRE 030 120 S06	3	4.5	12	50	6						
2DRE 030 160 S06	3	4.5	16	60	6						

2DLE *Fraise Cylindrique 2 Coupes*

Fresa Cilindrica 2 Tagli



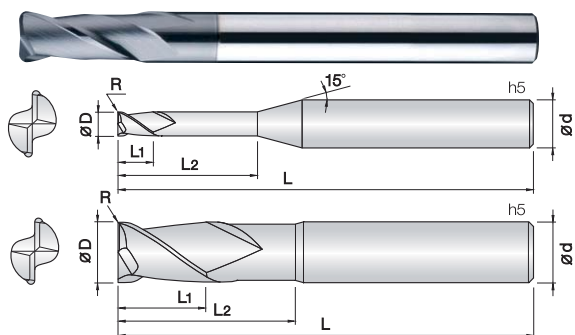
- Fresa per alluminio, leghe di alluminio, rame, leghe di rame, CFRP, fibre di vetro/carbonio e materiali non ferrosi.
- Il rivestimento Super G-TAC garantisce eccellenti finiture grazie ad una elevatissima durezza e ad un basso coefficiente di attrito.
- Elevata tolleranza del filo tagliente.
- Geometria rinforzata per prevenire scheggiature.
- Prestazioni eccellenti in alta velocità garantite dal metallo duro Ultra Micrograna (0,2 µm).
- *Fraise pour Aluminium, fibres de verre, CFRP et métaux non ferreux.*
- *Le revêtement G-TAC garantit une excellente finition grâce à une dureté élevée et un faible coefficient de frottement.*
- *Excellente Tenue de l'arête de coupe.*
- *Géométrie renforcée pour prévenir l'écaillage.*
- *Performances excellentes carbure Submicrograin (0,2 µm).*

2 WC GTAC Coating +0 -0.01 -0.01 -0.025 30 Helix Angle Affilato €

d	Tolleranza/Tolérance
Ø 0.4 ~ 5	+0 ~ -0.01 mm
Ø 6 ~ 12	-0.01 ~ -0.025 mm

Unità: mm

Numero d'Ordine Reference	D	L1	L	d	Numero d'Ordine Reference	D	L1	L	d
2DLE 004 008 S04	0.4	0.8	45	4					
2DLE 005 010 S04	0.5	1	45	4					
2DLE 006 012 S04	0.6	1.2	45	4					
2DLE 007 014 S04	0.7	1.4	45	4					
2DLE 008 016 S04	0.8	1.6	45	4					
2DLE 010 025 S04	1	2.5	45	4					
2DLE 010 040 S04	1	4	45	4					
2DLE 012 040 S04	1.2	4	45	4					
2DLE 015 040 S04	1.5	4	45	4					
2DLE 020 060 S04	2	6	45	4					
2DLE 020 080 S04	2	8	45	4					
2DLE 025 080 S04	2.5	8	50	4					
2DLE 030 100 S06	3	10	50	6					
2DLE 030 120 S06	3	12	50	6					
2DLE 035 100 S06	3.5	10	50	6					
2DLE 040 120 S06	4	12	60	6					
2DLE 050 150 S06	5	15	60	6					
2DLE 060 150 S06	6	15	60	6					
2DLE 060 240 S06	6	24	60	6					
2DLE 080 200 S08	8	20	65	8					
2DLE 100 250 S10	10	25	70	10					
2DLE 120 300 S12	12	30	80	12					



- Fresa per alluminio, leghe di alluminio, rame, leghe di rame, CFRP, fibre di vetro/carbonio e materiali non ferrosi.
- Il rivestimento Super G-TAC garantisce eccellenti finiture grazie ad una elevatissima durezza e ad un basso coefficiente di attrito.
- Elevata tolleranza del filo tagliente.
- Geometria rinforzata per prevenire scheggiature.
- Prestazioni eccellenti in alta velocità garantite dal metallo duro Ultra Micrograna (0,2 µm).
- **Fraise pour Aluminium, fibres de verre, CFRP et métaux non ferreux.**
- **Le revêtement G-TAC garantit une excellente finition grâce à une dureté élevée et un faible coefficient de frottement.**
- **Excellente Tenue de l'arête de coupe.**
- **Géométrie renforcée pour prévenir l'écaillage.**
- **Performances excellentes carbure Submicrograin (0,2 µm).**



R0.1 ~ 0.5

R1

List. p.157

d	Tolleranza/Tolérance
ø1 ~ 4	+0 ~ -0.01 mm
ø6 ~ 12	-0.005 ~ -0.015 mm

Unità: mm

Numero d'Ordine Reference	D x R	L1	L2	L	d	Numero d'Ordine Reference	D x R	L1	L2	L	d
2DLC 010 001 040	1 X R0.1	1.5	4	45	4	2DLC 040 010 120	4 X R1	6	12	50	6
2DLC 010 001 060	1 X R0.1	1.5	6	45	4	2DLC 040 010 160	4 X R1	6	16	60	6
2DLC 010 001 080	1 X R0.1	1.5	8	45	4	2DLC 040 010 200	4 X R1	6	20	60	6
2DLC 010 001 100	1 X R0.1	1.5	10	45	4	2DLC 040 010 250	4 X R1	6	25	65	6
2DLC 010 002 040	1 X R0.2	1.5	4	45	4	2DLC 040 010 300	4 X R1	6	30	70	6
2DLC 010 002 060	1 X R0.2	1.5	6	45	4	2DLC 060 003 200	6 X R0.3	9	20	60	6
2DLC 010 002 080	1 X R0.2	1.5	8	45	4	2DLC 060 005 200	6 X R0.5	9	20	60	6
2DLC 010 002 100	1 X R0.2	1.5	10	45	4	2DLC 060 010 200	6 X R1	9	20	60	6
2DLC 015 001 060	1.5 X R0.1	2.3	6	45	4	2DLC 080 003 250	8 X R0.3	12	25	65	8
2DLC 015 001 080	1.5 X R0.1	2.3	8	45	4	2DLC 080 005 250	8 X R0.5	12	25	65	8
2DLC 015 001 100	1.5 X R0.1	2.3	10	45	4	2DLC 080 010 250	8 X R1	12	25	65	8
2DLC 015 001 120	1.5 X R0.1	2.3	12	50	4	2DLC 100 005 300	10 X R0.5	15	30	70	10
2DLC 015 002 060	1.5 X R0.2	2.3	6	45	4	2DLC 100 010 300	10 X R1	15	30	70	10
2DLC 015 002 080	1.5 X R0.2	2.3	8	45	4	2DLC 120 005 320	12 X R0.5	18	32	80	12
2DLC 015 002 100	1.5 X R0.2	2.3	10	45	4	2DLC 120 010 320	12 X R1	18	32	80	12
2DLC 015 002 120	1.5 X R0.2	2.3	12	50	4						
2DLC 020 002 080	2 X R0.2	3	8	45	4						
2DLC 020 002 100	2 X R0.2	3	10	45	4						
2DLC 020 002 120	2 X R0.2	3	12	50	4						
2DLC 020 002 160	2 X R0.2	3	16	50	4						
2DLC 020 005 080	2 X R0.5	3	8	45	4						
2DLC 020 005 100	2 X R0.5	3	10	45	4						
2DLC 020 005 120	2 X R0.5	3	12	50	4						
2DLC 020 005 160	2 X R0.5	3	16	50	4						
2DLC 030 002 100	3 X R0.2	4.5	10	50	6						
2DLC 030 002 120	3 X R0.2	4.5	12	50	6						
2DLC 030 002 160	3 X R0.2	4.5	16	60	6						
2DLC 030 002 200	3 X R0.2	4.5	20	60	6						
2DLC 030 002 250	3 X R0.2	4.5	25	65	6						
2DLC 030 002 300	3 X R0.2	4.5	30	70	6						
2DLC 030 003 100	3 X R0.3	4.5	10	50	6						
2DLC 030 003 120	3 X R0.3	4.5	12	50	6						
2DLC 030 003 160	3 X R0.3	4.5	16	60	6						
2DLC 030 003 200	3 X R0.3	4.5	20	60	6						
2DLC 030 003 250	3 X R0.3	4.5	25	65	6						
2DLC 030 003 300	3 X R0.3	4.5	30	70	6						
2DLC 030 005 100	3 X R0.5	4.5	10	50	6						
2DLC 030 005 120	3 X R0.5	4.5	12	50	6						
2DLC 030 005 160	3 X R0.5	4.5	16	60	6						
2DLC 030 005 200	3 X R0.5	4.5	20	60	6						
2DLC 030 005 250	3 X R0.5	4.5	25	65	6						
2DLC 030 005 300	3 X R0.5	4.5	30	70	6						
2DLC 040 002 120	4 X R0.2	6	12	50	6						
2DLC 040 002 160	4 X R0.2	6	16	60	6						
2DLC 040 002 200	4 X R0.2	6	20	60	6						
2DLC 040 005 120	4 X R0.5	6	12	50	6						
2DLC 040 005 160	4 X R0.5	6	16	60	6						
2DLC 040 005 200	4 X R0.5	6	20	60	6						
2DLC 040 005 250	4 X R0.5	6	25	65	6						
2DLC 040 005 300	4 X R0.5	6	30	70	6						

G-TAC